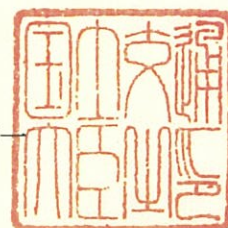


# 認 定 書

国住指第 1952 号  
平成 30 年 10 月 11 日

J F E 建材株式会社  
代表取締役社長 久保 亮二 様

国土交通大臣 石井 啓



下記の構造方法等については、建築基準法第 68 条の 25 第 1 項（同法第 88 条第 1 項において準用する場合を含む。）の規定に基づき、同法第 2 条第七号並びに同法施行令第 107 条第一号及び第二号（床：2 時間（第一号）、1 時間（第二号））の規定に適合するものであることを認める。

## 記

1. 認定番号  
FP120FL-0176
2. 認定をした構造方法等の名称  
軽量コンクリート・デッキプレート造床（合成スラブ・単純支持）
3. 認定をした構造方法等の内容  
別添の通り

（注意）この認定書は、大切に保存しておいてください。

## 1. 構造名

軽量コンクリート・デッキプレート造床 (合成スラブ・単純支持)

## 2. 寸法及び形状等

(寸法単位 : mm)

項 目	仕 様
床 厚	80 以上
荷重と支持間隔の 関係	<ul style="list-style-type: none"> <li>・ 支持間隔 2,400 以下の場合 自重を含めた全荷重は <math>21.79\text{kN/m}^2</math> 以下かつ下式から求めた自重を含めた全荷重以下</li> <li>・ 支持間隔 2,400~3,200 の場合 自重を含めた全荷重(w)×支持間隔(L)の2乗=125.5kN 以下 (一般的な支持間隔と荷重を表-1 に示す。)</li> </ul>
支 持	単純支持

注) 全荷重=固定荷重+積載荷重

## 3. 構成材料

## 1) 主構成材料

(寸法単位 : mm)

項 目	仕 様
1) デッキプレート	<ul style="list-style-type: none"> <li>・ 規 格 JIS G 3352(デッキプレート)</li> <li>・ 厚 さ 1.0、1.2、1.6</li> <li>・ 山 高 さ <math>75_{\pm 1.5}</math></li> <li>・ 働 き 幅 <math>300_{-2+8}</math>、<math>600_{-2+8}</math></li> <li>・ 形状寸法 別添-4 参照</li> <li>・ 種 類 (1)~(5)のうち、いずれか一仕様とする (1)SDP1T(厚さ 1.2、1.6 に限る) (2)SDP1TG(厚さ 1.2、1.6 に限る) (3)SDP2 (4)SDP2G (5)SDP3</li> </ul>
2) コンクリート	<ul style="list-style-type: none"> <li>・ 種 類 軽量コンクリート</li> <li>・ 呼び強度 21~40</li> <li>・ 厚 さ デッキプレート山上から 80 以上</li> </ul>

## 2) 副構成材料

(寸法単位：mm)

項 目	仕 様
①ひび割れ拡大防止用鉄筋	<p>(1)、(2)のうち、いずれか一仕様とする</p> <p>(1) 溶接金網</p> <ul style="list-style-type: none"> <li>・規 格 JIS G 3551</li> <li>・種 類 1)～4)のうち、いずれか一仕様とする <ul style="list-style-type: none"> <li>1) WFP</li> <li>2) WFC</li> <li>3) WFR</li> <li>4) WFI</li> </ul> </li> <li>・線 径 6 以上</li> <li>・間 隔 100 以下×100 以下</li> <li>・かぶり厚さ 床上面から 30</li> </ul> <p>(2) 鉄筋(異形鉄筋)</p> <ul style="list-style-type: none"> <li>・規 格 JIS G 3112 又は JIS G 3117</li> <li>・断面寸法 D10 以上</li> <li>・間 隔 200 以下×200 以下</li> <li>・かぶり厚さ 床上面から 30</li> </ul>
②スペーサー	<p>(1)、(2)のうち、いずれか一仕様とする</p> <p>(1) 鉄線</p> <ul style="list-style-type: none"> <li>・線 径 規定のかぶり厚さが確保でき、施工時に変形等しない線径以上</li> <li>・間 隔 1000 以下</li> </ul> <p>(2) セメントブロック</p> <ul style="list-style-type: none"> <li>・寸 法 規定のかぶり厚さが確保できる断面寸法以上</li> <li>・間 隔 1000 以下</li> </ul>
③梁と床版の接合方法	<p>頭付きスタッド</p> <ul style="list-style-type: none"> <li>・規 格 JIS B 1198</li> <li>・寸 法 <math>\phi 16</math> 以上×<math>\phi 110</math> 以上</li> <li>・間 隔 300 以下</li> </ul>
④梁とデッキプレートの接合方法	<p>(1)、(2)のうち、いずれか一仕様とする</p> <p>(1) アークスポット溶接</p> <p>(2) すみ肉溶接</p>

表-1 一般的な支持間隔と荷重

支持間隔 (mm)	自重を含めた全荷重 (kN/m <sup>2</sup> )
2400 以下	21.79 以下
2500	20.08 以下
2600	18.57 以下
2700	17.22 以下
2800	16.01 以下
2900	14.92 以下
3000	13.94 以下
3100	13.06 以下
3200	12.26 以下

注) 支持間隔が表の中間の値の場合は  $WL^2=125.5\text{kN}$  以下であることを確認すること

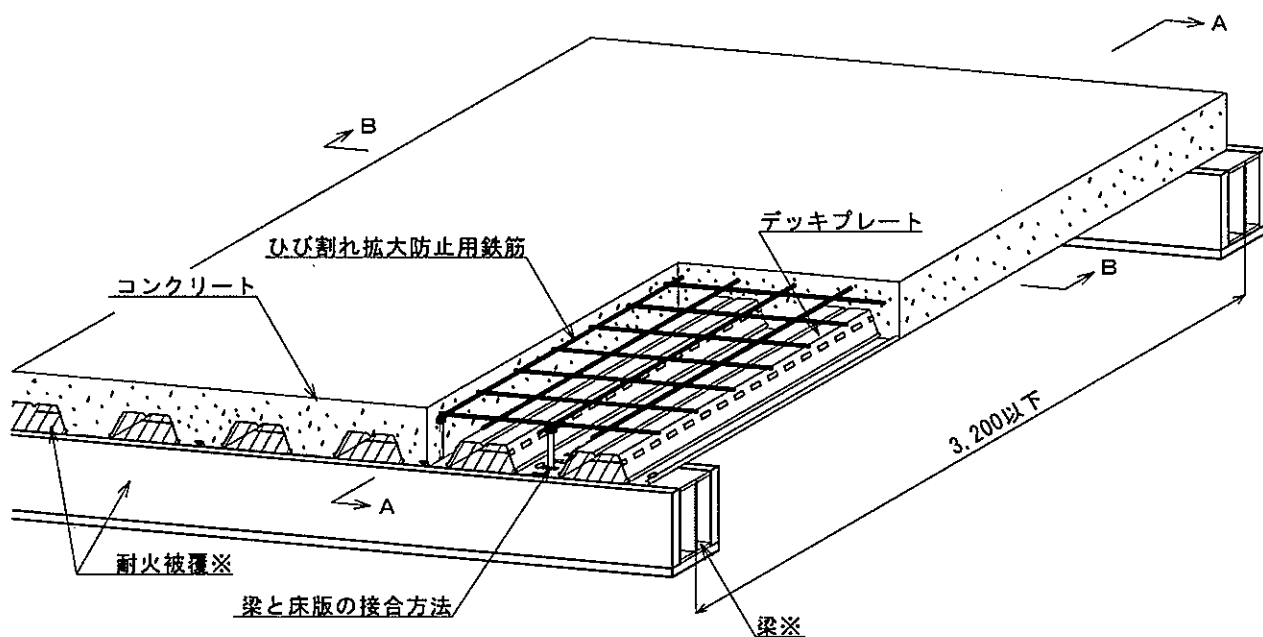
W : 自重を含めた全荷重 (kN/m<sup>2</sup>)

L : 支持間隔 (m)

4. 構造説明図

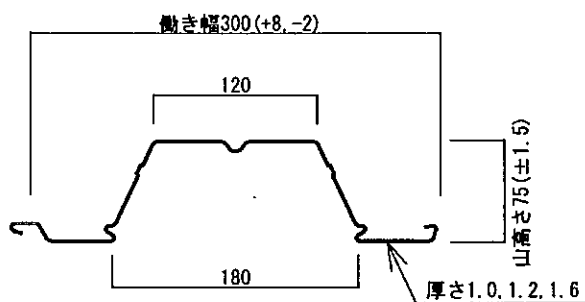
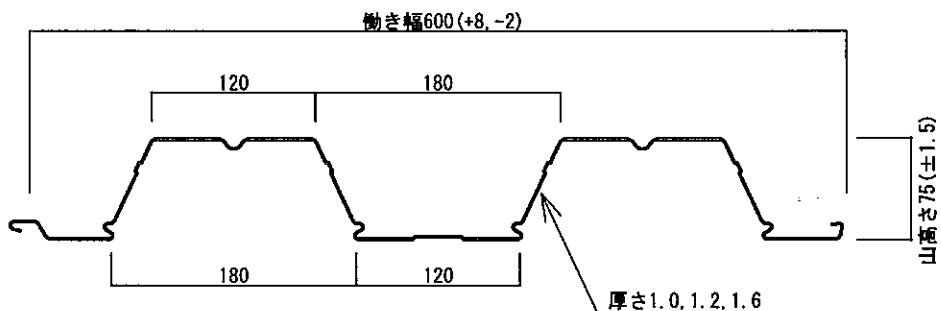
[透視図]

(寸法単位：mm)



[デッキプレートの形状・寸法]

(寸法単位：mm)

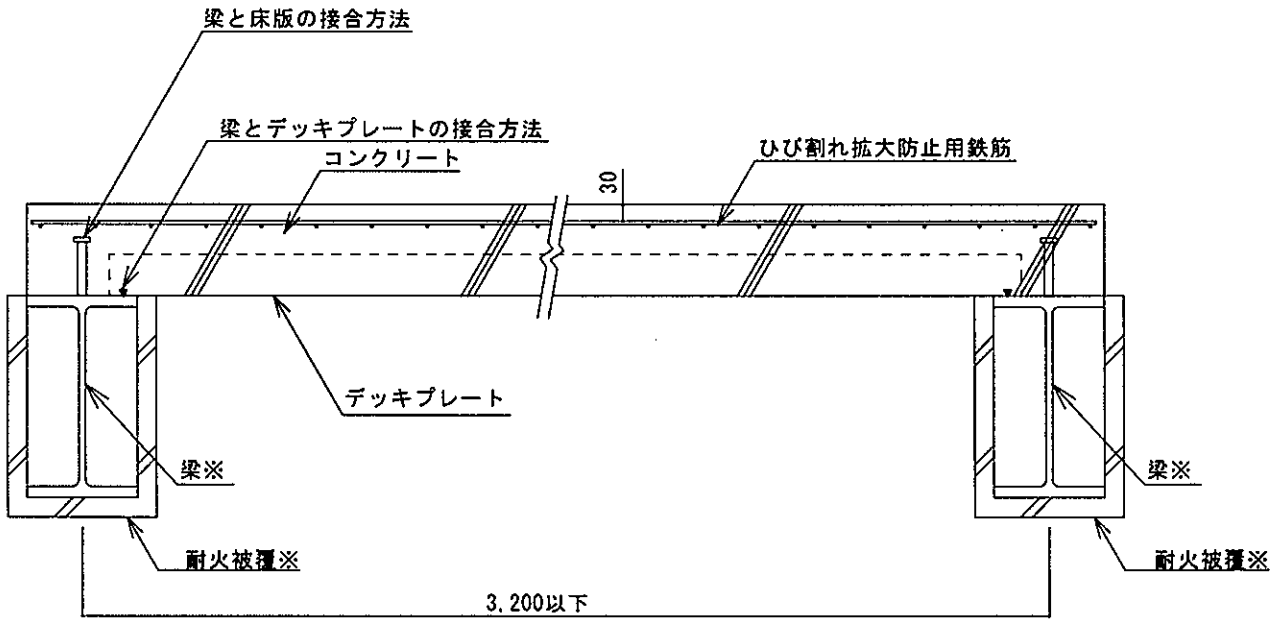


注) 寸法および材料構成は2および3のとおり

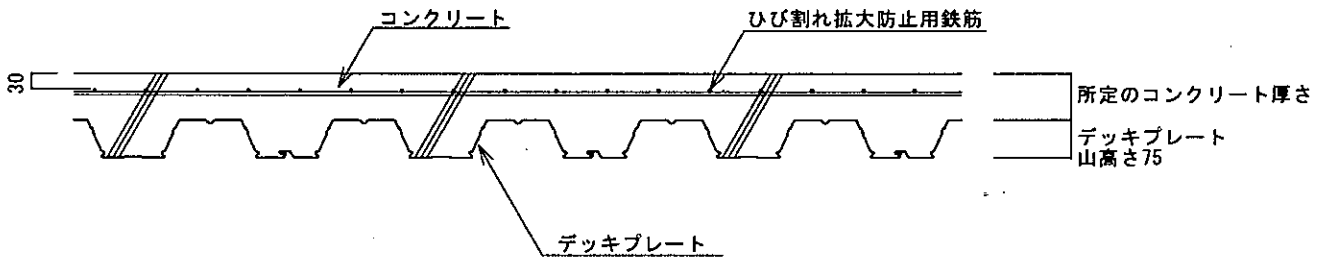
※：本評価内容に含まない

[断面図]

(寸法単位：mm)



A-A 断面図



B-B 断面図

注) 寸法および材料構成は2および3のとおり

※：本評価内容に含まない

## 5. 施工方法等

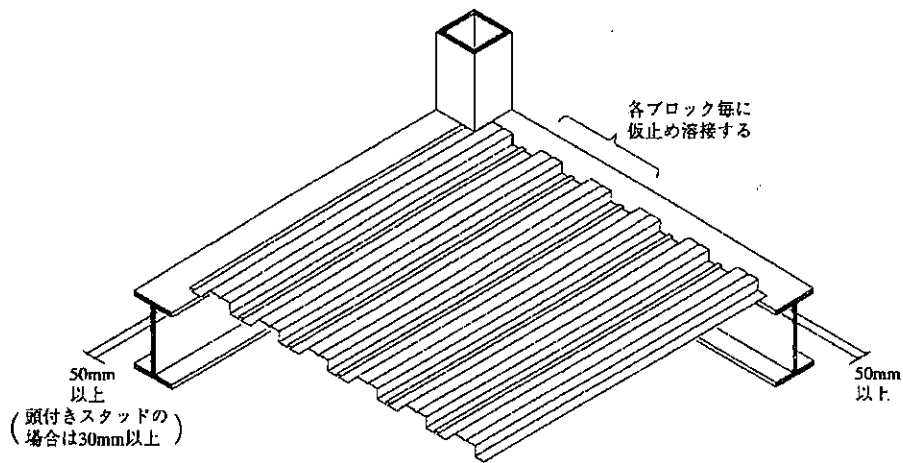
### <施工図>

#### 4. 構造説明図と同じ

### <施工手順>

#### 1) デッキプレートの敷込み

支持梁の墨出し線に合わせて1枚目のデッキプレートを仮止め溶接した後、順次適当な枚数間隔（5～10枚）毎に仮止め溶接する。

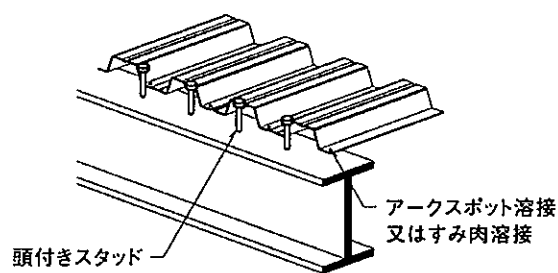


#### 2) 合成スラブと梁との接合

合成スラブと鉄骨梁とは、頭付きスタッドで接合する。

デッキプレートの溝部で頭付きスタッドを接合する場合は、各溝に1本以上接合する。

デッキプレートと鉄骨梁とは、頭付きスタッドの施工前に、すみ肉溶接、アークスポット溶接等で接合する。

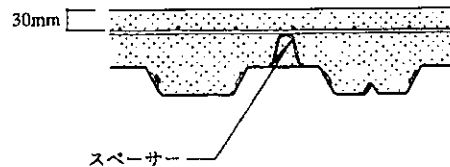


#### 3) デッキプレート相互の接合

デッキプレート相互の接合は、嵌合・溶接・ビス等により構造上・耐火上有効に行う。

#### 4) ひび割れ拡大防止用鉄筋の設置

溶接金網はスラブ上面より 30mm のかぶり厚さを確保して、梁上を含め床全面に敷き並べる。スペーサーは 1.0m 以下のピッチで用いる。異形鉄筋を用いる場合は D10 以上をタテ、ヨコ間隔 200mm 以下で、スラブ上面より 30mm のかぶり厚を確保して、梁上を含め床全面に敷き並べる。配筋の詳細は「JASS5 鉄筋コンクリート工事」(日本建築学会)に準じて、特記(例えば、構造評定や性能証明を取得した工法等)によるか、または、JASS5 の記載例による。



#### 5) コンクリート打設

溶接金網または異形鉄筋が移動しないように注意しながら、コンクリートを不陸なく打ち込む。コンクリートの施工については「JASS5 鉄筋コンクリート工事」(日本建築学会)に準じて行う。

#### 6) 仕上げ

原則としてコンクリートの表面は金ごて等の仕上げを施す。

#### 7) 養生

コンクリート打込み後の養生は「JASS5 鉄筋コンクリート工事」(日本建築学会)に準じて行うが、初期には湿潤養生を行い、十分な養生期間をとるよう留意する。

#### 8) 梁の耐火被覆

梁に所定の耐火性能を要求される場合は、それらに応じて適切な耐火被覆を施す。